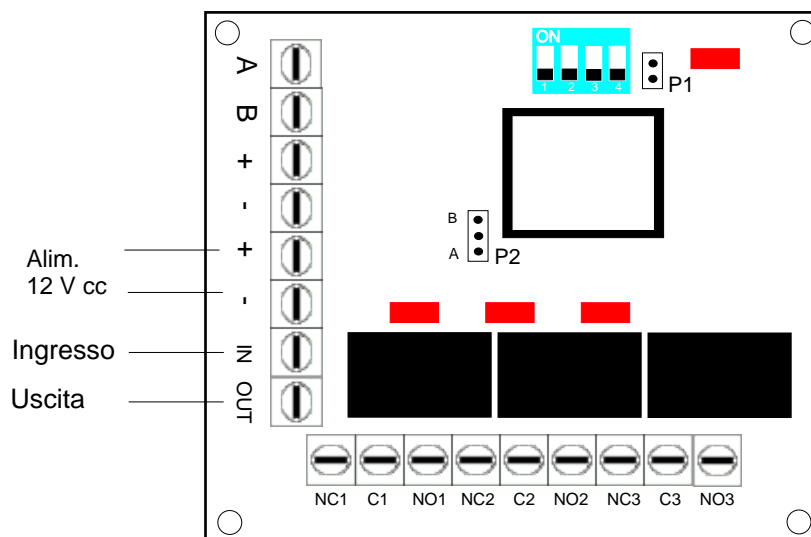


SEKUR KEY 3 PROXY



Collegamenti

- A Collegare al morsetto **S+** dell'inseritore
- B Collegare al morsetto **S-** dell'inseritore
- Collegare al morsetto - dell'inseritore
- + Collegare al morsetto + dell'inseritore

- + Alimentazione 12 Vcc
- Negativo alimentazione

- NC1 C1 NO1** Scambio libero relè 1
- NC2 C2 NO2** Scambio libero relè 2
- NC3 C3 NO3** Scambio libero relè 3

- IN** Ingresso negativo
- OUT** Uscita chiave falsa

Caratteristiche Tecniche

- Scheda chiave 3 parziali con PROX
- 3 Parziali indipendenti
- Gestione indipendente di relè impulsivo o bistabile
- 64 max chiavi programmabili
- Livello di autorità selezionabile per ogni singola chiave
- Uscita chiave falsa tipo open collector
- Ingresso di segnalazione LED da centrale
- Alimentazione 12 Vcc
- Assorbimento da 0.08 a 0.14 A



Programmazione e utilizzo

Cancelazione totale chiavi

Inserire il ponticello P1 portare il DIP 4 in ON e dare alimentazione alla scheda chiave. Attendere qualche secondo e togliere il ponticello P1. Tutte le chiavi sono programmate.

Programmazione chiavi

Inserire il DIP 4 su ON (modalità programmazione). Questa modalità è confermata dal lampeggio simultaneo dei LED Inseritore.

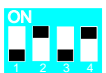
Selezionare l'autorità della chiavetta da programmare tramite i DIP da 1 a 3. Il DIP 1 corrisponde al parziale 1 il DIP 2 al parziale 2 il DIP 3 al parziale 3. Es. Se si desidera abilitare la chiave ai 3 parziali portare i DIP 1, 2 e 3 in ON, se si desidera abilitare la seconda chiave solo al parziale 2 portare in ON solo il DIP 2. Dopo aver selezionato l'autorità tramite i DIP avvicinare la chiave all'inseritore. I LED si accendono in modalità fissa, allontanare la chiave. L'avvenuta programmazione è confermata dalla rotazione dei 3 LED dell'inseritore. Programmare ulteriori chiavi seguendo la stessa procedura. Al termine della programmazione chiavi, portare il DIP 4 in OFF.



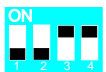
Programmazione chiave abilitata a 3 parziali



Programmazione chiave abilitata al parziale 1



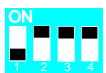
Programmazione chiave abilitata al parziale 2



Programmazione chiave abilitata al parziale 3



Programmazione chiave abilitata ai parziali 1 e 2



Programmazione chiave abilitata ai parziali 2 e 3

Utilizzazione della scheda chiave (DIP 4 in off)

Con i DIP da 1 a 3 in OFF, i parziali funzionano in modalità bistabile. Con i DIP in ON i parziali funzionano in modalità impulsiva.

Avvicinare la chiave programmata all'inseritore, i LED parziali si accendono, scegliere la combinazione dei parziali da attivare ed allontanare la chiave dall'inseritore. I relè relativi ai led accesi, si attivano. Utilizzare lo stesso procedimento per la disattivazione dei parziali.

Se si porta un negativo a dare o mancare morsetto IN a seconda della posizione del ponticello è possibile avere una visualizzazione con lampeggiodei LED sull'inseritore.



P2

B

Ponticello P2 nella posizione B abilita l'ingresso IN con negativo a mancare



P2

A

Ponticello P2 nella posizione A abilita l'ingresso IN con negativo a dare

Gestione ingresso 'IN' configurabile per ACCENSIONE DEI 3 LED LAMPEGGIANTI o ACCENSIONE FISSA DEL LED 3 (ROSSO) Per impostare la modalita' di funzionamento del 'IN' bisogna, durante il reset della scheda (alimentando la scheda con il ponticello inserito e lo switch 4 su 'ON'), settare lo switch 1 su 'OFF' se si vuole l'ACCENSIONE DEI 3 LED LAMPEGGIANTI, o su 'ON' se si vuole l'ACCENSIONE FISSA DEL LED 3 (ROSSO).