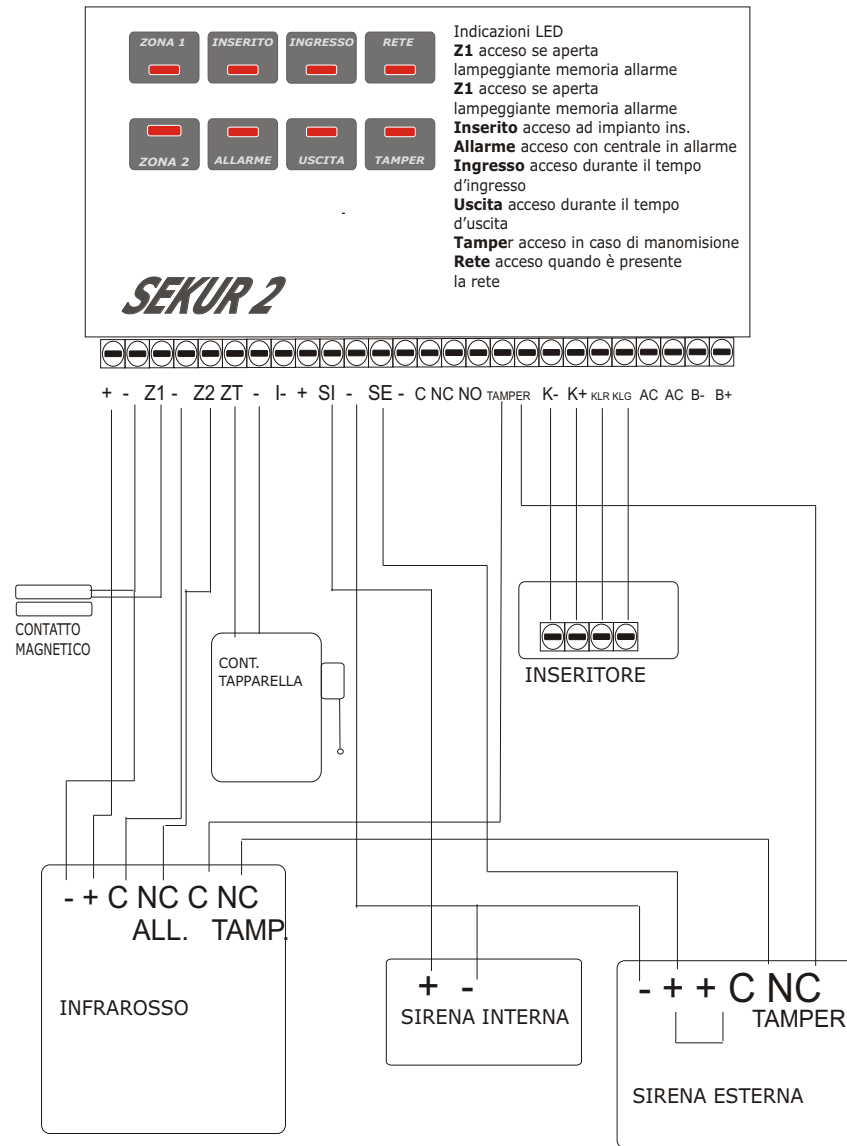


# Schema unifilare di collegamento



# SEKUR 2

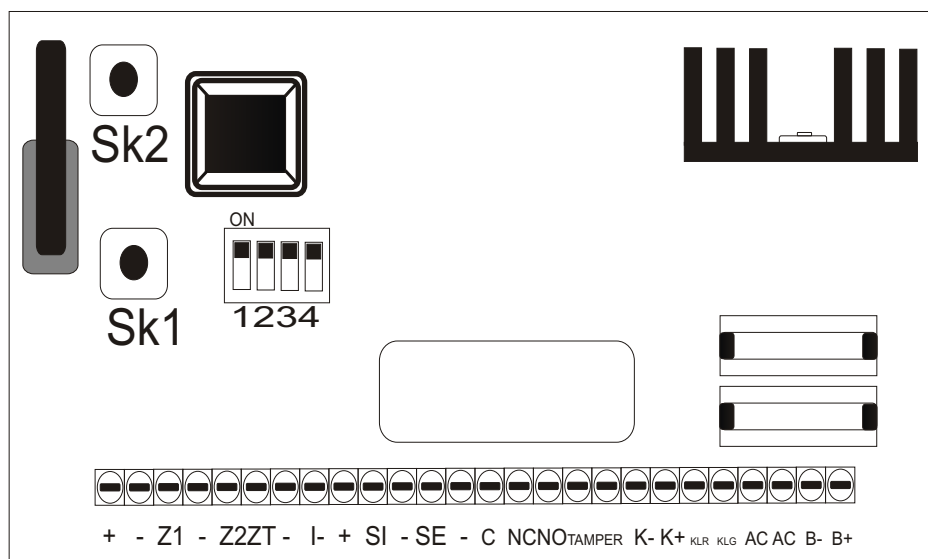
## CENTRALE D'ALLARME 2 ZONE

### Caratteristiche tecniche:

- Centrale d'allarme a microprocessore 2 zone
- Ingresso zona 1 ritardata o istantanea
- Ingresso zona 2 istantanea
- Parzializzazione
- Ingresso contatti tapparelle direttamente in centrale
- Segnalazione ausiliaria impianto inserito
- Uscita sirena interna
- Uscita sirena esterna
- Scambio libero sirena
- Uscita inseritore supplementare
- Chiave elettronica integrata a microprocessore
- Batteria 7 Ah (non inclusa)
- Alimentatore da 1,5 A

SIRENA ESTERNA

# DESCRIZIONE MORSETTI



- +** POSITIVO ALIM. SENSORI
- NEGATIVO
- Z1** INGRESSO ZONA 1
- NEGATIVO
- Z2** INGRESSO ZONA 2
- ZT** INGRESSO ZONA 2 TAPP.
- NEGATIVO
- I-** NEGATIVO PRESENTE IMP. INSERITO
- +** POSITIVO
- SI** POSITIVO SIRENA INTERNA
- NEGATIVO
- SE** POSITIVO SIRENA AUTOALIM.
- NEGATIVO

- C** COMUNE SCAMBIO SIRENA
- NC** NORMALMENTE CHIUSO
- NO** NORMALMENTE APERTO
- K-** COLL. INSERITORE ESTERNO
- K+** COLL. INSERITORE ESTERNO
- KLR** COLL. INSERITORE ESTERNO
- KLK** COLL. INSERITORE ESTERNO
- AC** INGRESSO ALIM. TRASFORMATORE
- AC** INGRESSO ALIM. TRASFORMATORE
- B-** USCITA NEGATIVO BATTERIA
- B+** USCITA POSITIVO BATTERIA

# Procedura di installazione e programmazione

Dopo aver effettuato tutte le connessioni come da schema allegato, alimentare la centrale.

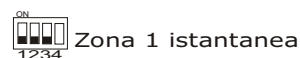
L'eventuale zona ritardata deve essere collegata alla zona 1. Per programmare le chiavi, inserire la chiave vergine nell'inseritore. Premere il tasto Sk2. L'avvenuta programmazione, è confermata dall'accensione del LED rosso dell'inseritore.

Per sprogrammare le chiavi, premere il tasto SK1. Ricordarsi che tale operazione sprogramma tutte le chiavi abilitate in centrale. Pertanto si deve procedere alla riprogrammazione di tutte le chiavi. Al termine delle procedure di programmazione chiavi, ricordarsi di disinserire il ponticello posto sotto il tamper in modo da attivare la manomissione centrale in caso di apertura.

La zona 1 può essere resa temporizzata in base alla posizione del dip-switch a 4 vie secondo lo schema delle posizioni allegato. Si possono inoltre collegare direttamente in centrale i topo tapparelle sull'ingresso ZT. Tramite il dip-switch 4 è possibile associare la zona tapparella, alla zona 1 o alla zona 2

**Il dip-switch 4 in OFF associa la zona tapparella alla zona 1**  
**Il dip-switch 4 in ON associa la zona tapparella alla zona 2**  
 Indipendentemente dalla zona a cui è associata, la zona tapparella è istantanea.

## Programmazione tempi zona 1



Zona 1 istantanea



Zona 1 Ing/Uscita 40''



Zona 1 Ing/Uscita 10''



Zona 1 Ing/Uscita 50''



Zona 1 Ing/Uscita 20''



Zona 1 Ing/Uscita 60''



Zona 1 Ing/Uscita 30''

## Indicazioni LED

E' possibile parzializzare la centrale.

Inserendo la chiave nell'inseritore, si ottiene la seguente sequenza:

**LED ROSSO E VERDE ACCESI** Iserimento totale sono attive le due zone

**LED VERDE ACCESO** inserimento parziale è attiva solo la zona 1

**LED ROSSO ACCESO** inserimento parziale è attiva solo la zona 2